

# Fingerpuppen

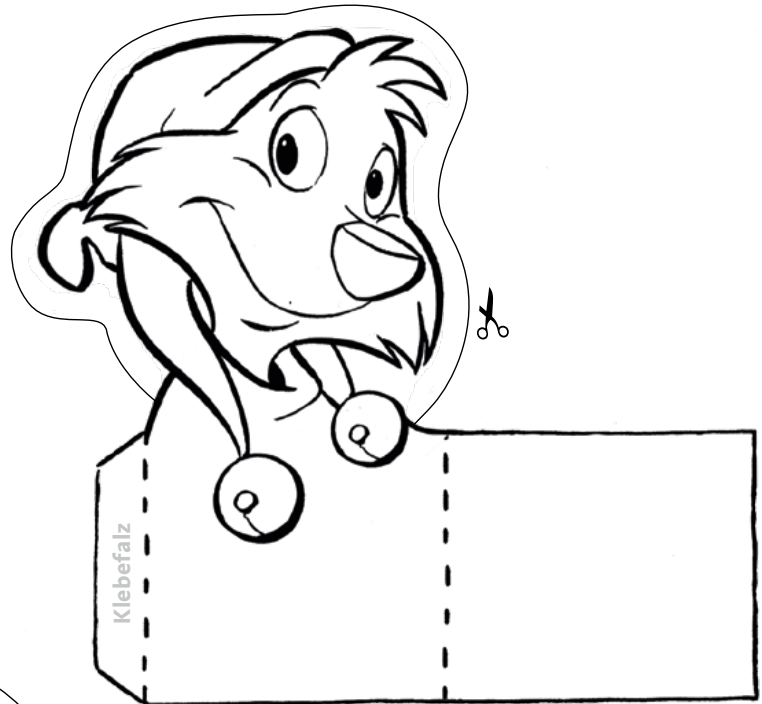
## „Hans im Glück“-Kopiervorlage

### Das wird gebraucht:

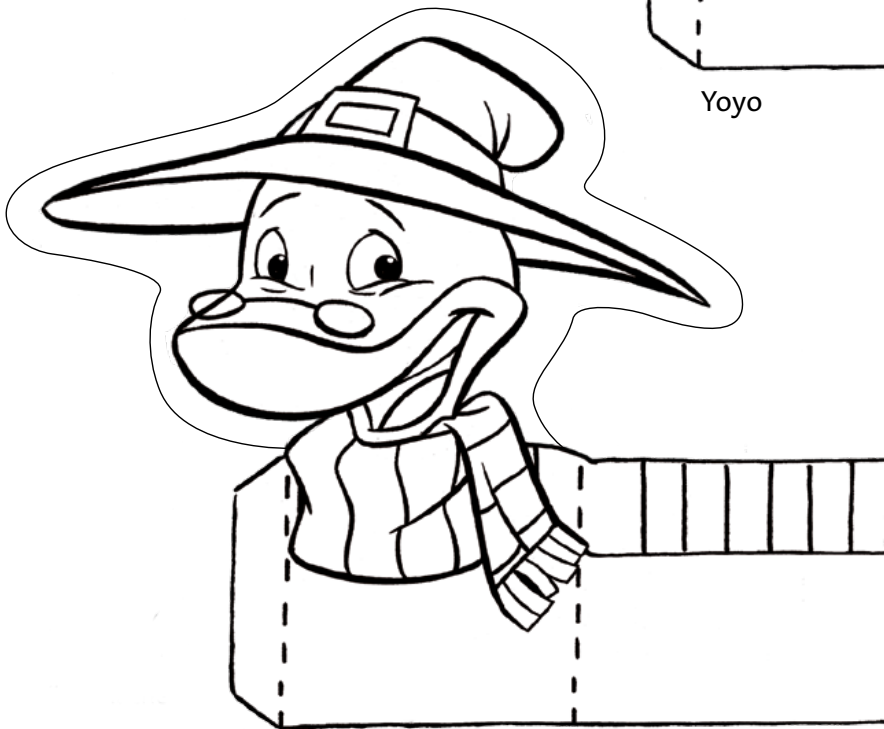
- Schere, Kleber, Buntstifte zum Ausmalen

### So funktioniert's:

1. Vorlagen entlang der Linien ausschneiden und ausmalen.
2. An den Falzlinien falten.
3. Klebefläche mit Kleber bestreichen und zusammenpressen.



Yoyo

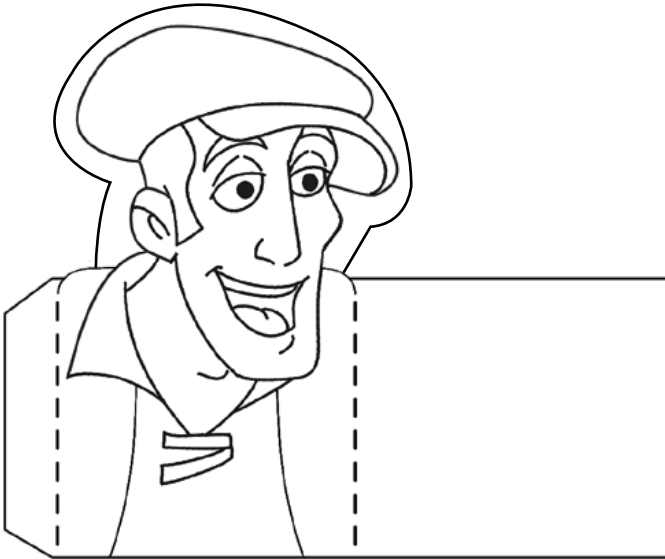


Doc Croc

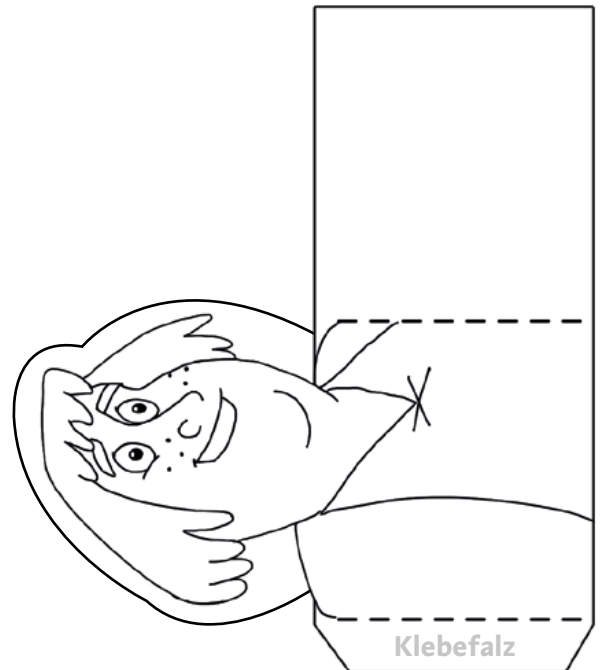


# Fingerpuppen

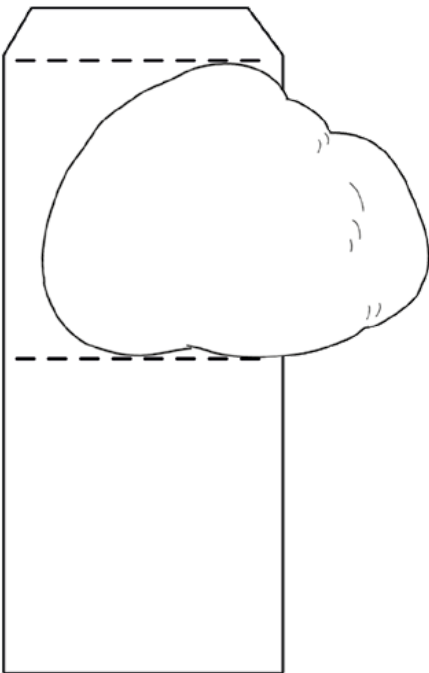
„Hans im Glück“-Kopiervorlage



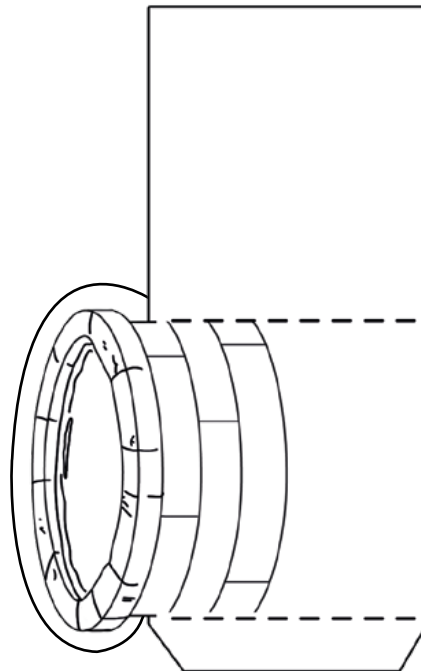
Hans



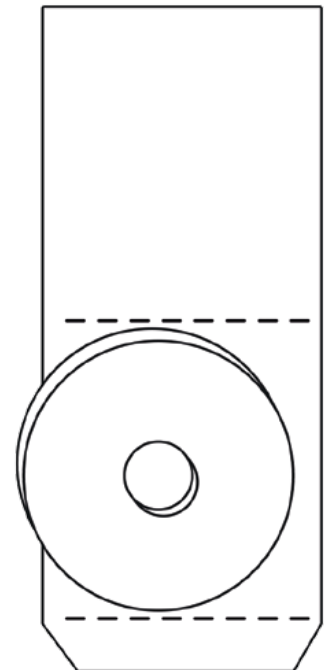
Mutter



Goldklumpen



Brunnen

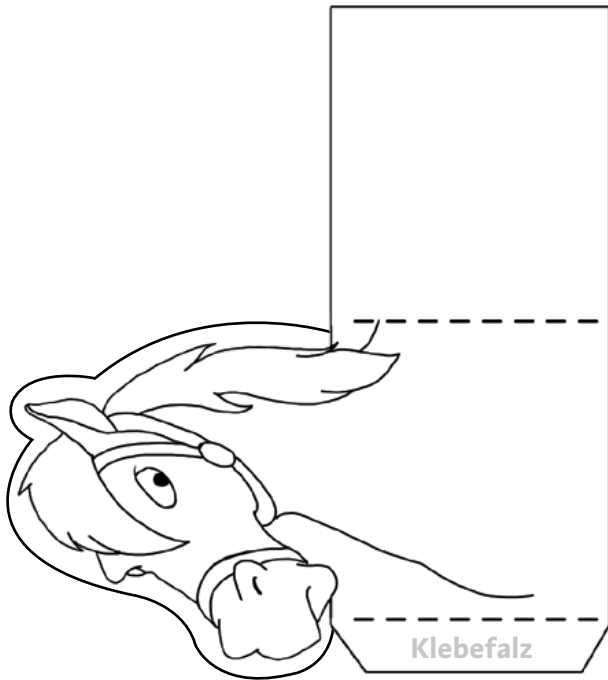


Schleifstein

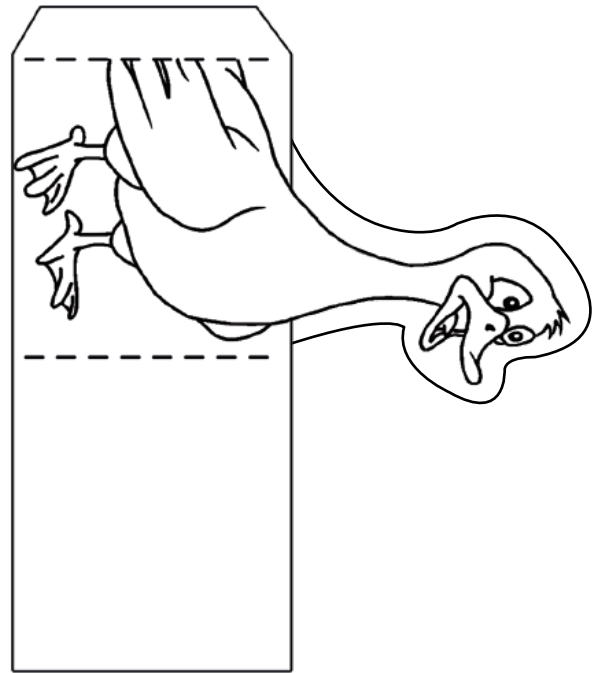
© 2011, Greenlight Media GmbH. © & © 2011 Sony Music Entertainment Germany GmbH.

# Fingerpuppen

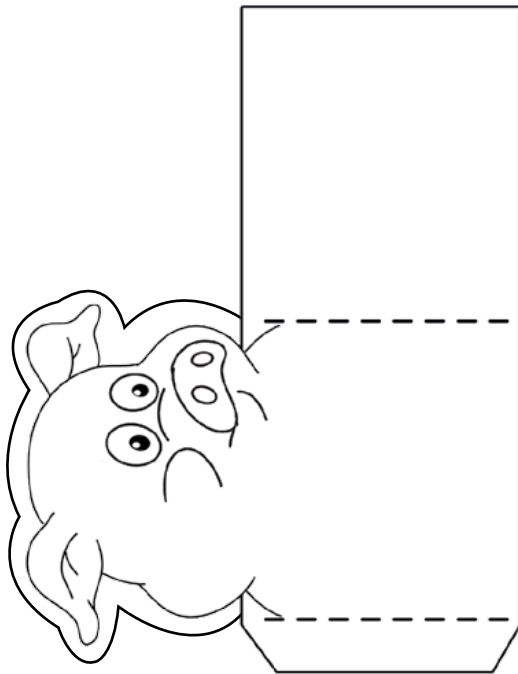
„Hans im Glück“-Kopiervorlage



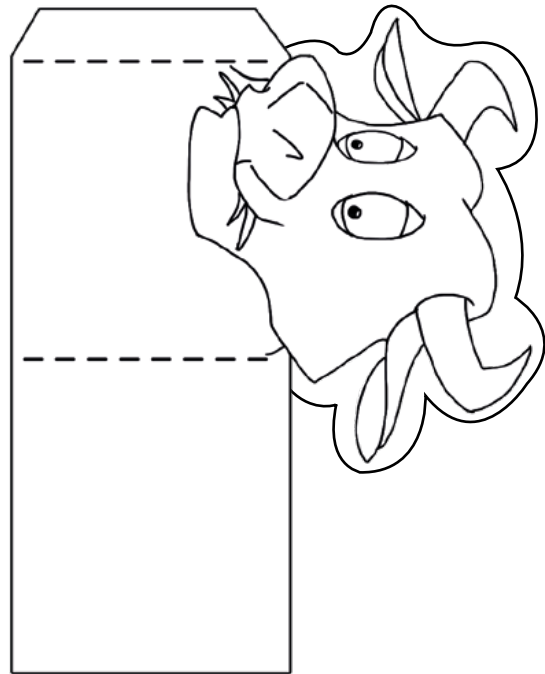
Pferd



Gans



Schwein



Kuh